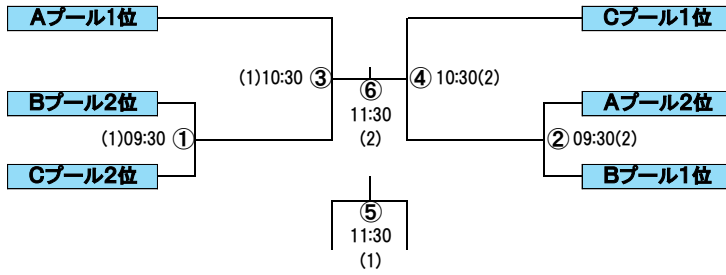


【9チームの場合】決勝トーナメント・6ゲーム
 予選リーグ：A・B・Cプールから各2チームが決勝へ

小学男子1部
 3月30日(日)

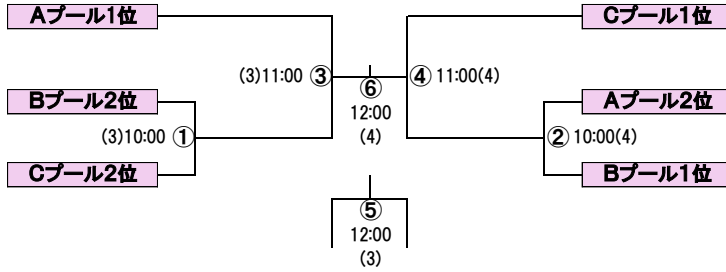
※丸数字は試合番号、()内はコート番号



【9チームの場合】決勝トーナメント・6ゲーム
 予選リーグ：A・B・Cプールから各2チームが決勝へ

小学女子1部
 3月30日(日)

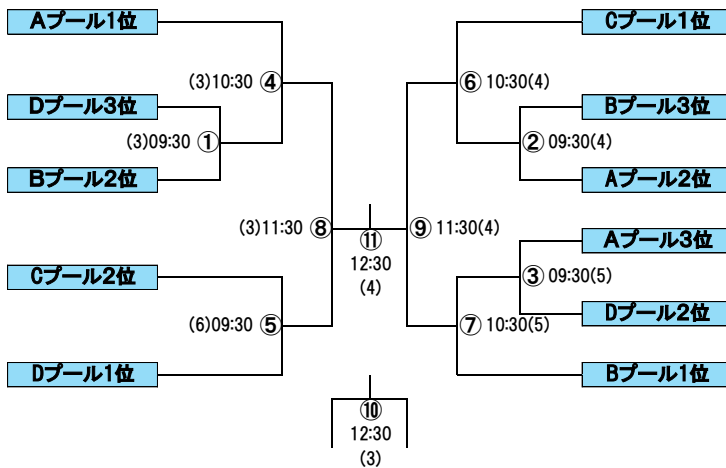
※丸数字は試合番号、()内はコート番号



【15チームの場合】決勝トーナメント・11ゲーム
 予選リーグ：A・B・Dプールから各3チーム
 Cプールから2チームが決勝へ

小学男子2部
 3月30日(日)

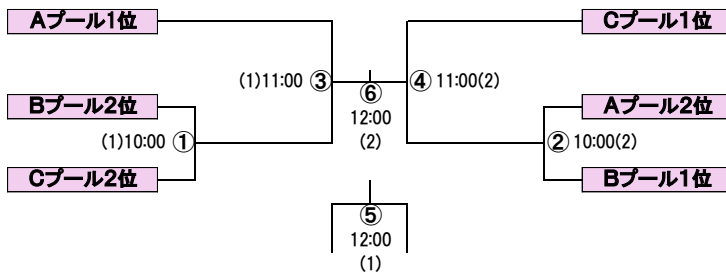
※丸数字は試合番号、()内はコート番号



【9チームの場合】決勝トーナメント・6ゲーム
 予選リーグ：A・B・Cプールから各2チームが決勝へ

小学女子2部
 3月30日(日)

※丸数字は試合番号、()内はコート番号



【5チームの場合】決勝トーナメント・4ゲーム
 予選リーグ(変則リーグ)で4チームが決勝へ

小学低学年の部
 3月30日(日)

※丸数字は試合番号、()内はコート番号

